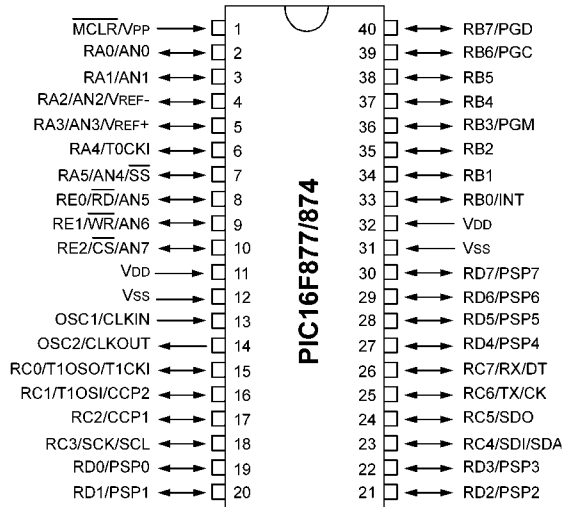


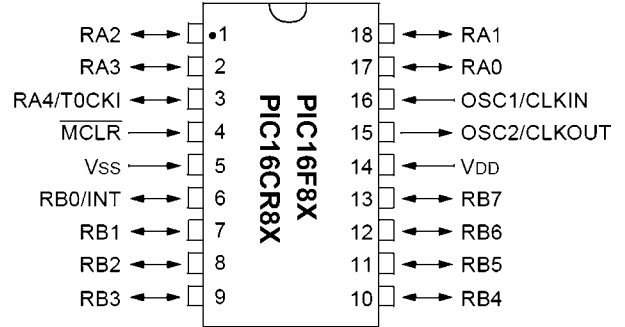
Guia Rápido Pinagens PIC

16F877A

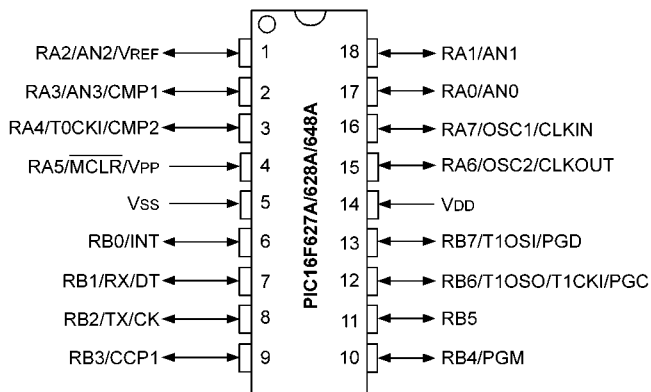


16F84

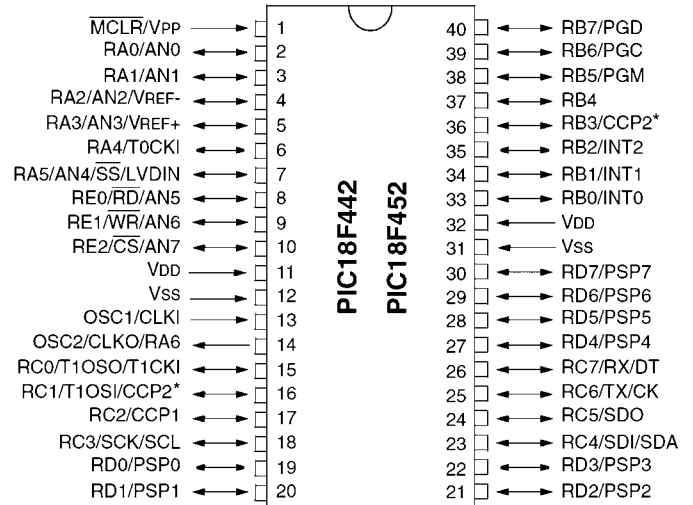
PDIP, SOIC



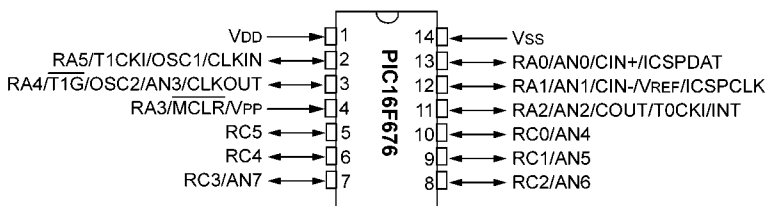
16F628A



18F452



16F676



Outros guias rápidos como este você encontra em:
www.robotizando.com.br